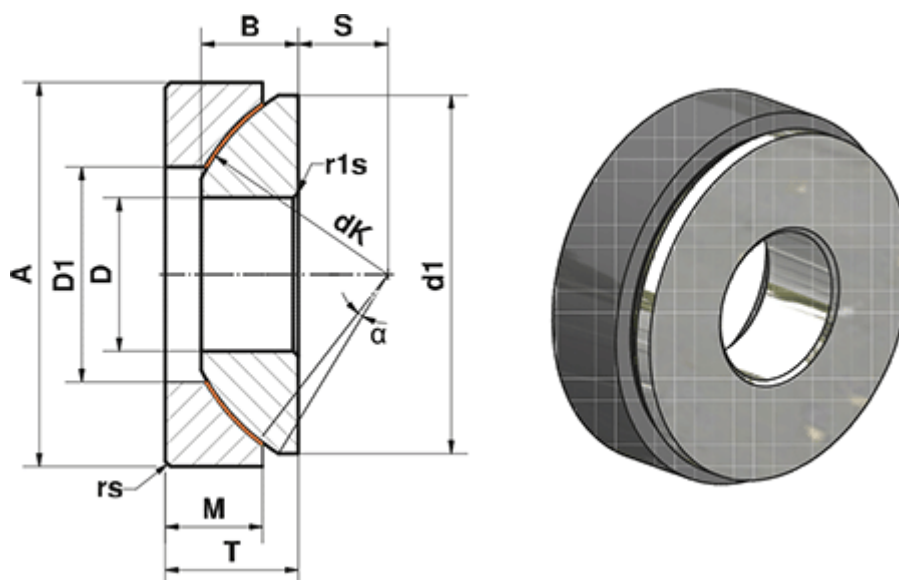


Varenummer: 03450120
 Beskrivelse: Fluro Heavy Duty Ledleje GE 120 AWE
 Hul Ø120
 Note: 120

Mål



A	= 230	M	= 50
a (grader)	= 3	rs, r1s min	= 1.5
B	= 53.5	S	= 52.5
D	= 120	Statisk belastning C0 (kN)	= 8162
D1	= 155	T	= 64
d1 min	= 220	Vægt (g)	= 14000
dK	= 250		
Dynamisk belastning C (kN)	= 4897		